

Direttiva ATEX 2014/34/EU;  
EN60079-1:2014;  
EN60079-31:2014;  
EN60079-0:2012/A11:2013

## ARMATURE ILLUMINATI PER LAMPADE FLUORESCENTI

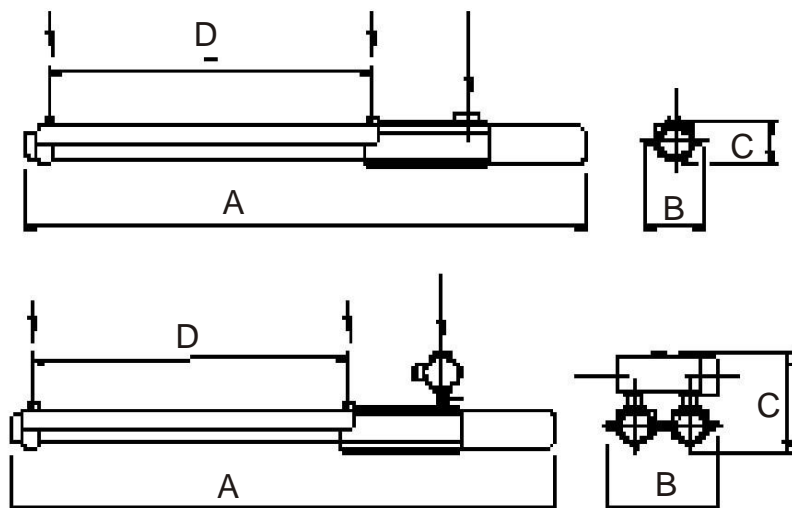
## EVFF

## FLUORESCENT LIGHTING FIXTURES

ATEX II 2 GD EEx-d IIC T5 IP66 CERT. ISSEP 02 ATEX 043

Fusione in lega leggera UNI 4514 con coperchio avvitato  
Imbocchi filettati UNI6125 - ANSI B2. 1 NPT  
Vite di terra interna-esterna  
Tubo di protezione in vetro borosilicato  
Portalamпада autocentrante  
Contenitore portareattore allineato alla lampada  
Reattore elettromeccanico/ rapid-start/ elettronico Testate  
con imbocchi da f 3/4" per entrata alimentazione collegate  
con tubi in acc. zincato da 1/2" per infilaggio cavi elettrici  
Cablaggio elettrico Esecuzione di montaggio:  
monolampada con 2imbocchi da 3/4"  
bilampada con scatola ingresso cavi alimentazione imbocco  
3/4", fissaggio posteriore  
riflettore acciaio smaltato  
A richiesta  
lampada fluorescente 18-36-58 W  
viteria acc.inox gabbia di protezione in acciaio zincato  
accessori per montaggio su palina verniciatura epossidica  
esterna esecuzione IP 55 - 65 con guarnizione di tenuta  
O-RING.

Copper free light alloy body UNI 4514.with threaded cover  
Boro-silicate glass globe with a threaded ring.  
Threaded holes UNI 6125 - ANSI B2.1 NPT  
Internal - external earthing screws  
Self-centering lampholder  
Ballast enclosure aligned to the lamp  
Electromechanical/Rapid start/ electronic ballast  
Ends with f 3/4" hubs for voltage feed, connected with 1/2"  
galvanized steel tubes for electric cables running  
Wire assembly Assembly  
execution: single lamp with 2 3/4"  
hubs  
two fluorescent lamps with box for cable entry with 3/4"  
hole, rear fixing white stove steel reflector Options:  
18-36-58 W fluorescent lamp stainless steel  
screws  
galvanized steel protection guard  
fittings for pole mounting external  
epoxydic painting  
degree of protection IP 55 - 65 with O-ring cover gasket



Tipo Type	Lampade fluorescenti Fluorescent Lamps		Dimensioni Dimensions				NOTE
	W	N°Lampade Lamp number	A	B	C	D	
EVFF18	18	1	1000	98	87	590	
EVFF18B		2	1000	205	205	590	
EVFF36	36	1	1600	98	87	1190	
EVFF36B		2	1600	205	205	1190	
EVFF58	58	1	1900	98	87	1490	
EVFF58B		2	1900	205	205	1490	