

Direttiva ATEX 2014/34/EU;
EN60079-1:2014;
EN60079-31:2014;
EN60079-0:2012/A11:2013

PULSANTIERE SEGNALATORI LUMINOSI

EFSC

CONTROL STATIONS PILOT LIGHTS

ATEX II 2 GD EEX d IIB T5 CERTIFICATO CEC 05/2042 AET-126

Fusione in lega leggera Uni 4514 con coperchio piano flangiato fissato al corpo con viti
Imbocchi filettati UNI 6125- ANSI B2. 1 NPT.
Vite di terra interna-esterna
Globetti in vetro temperato termoresistente masticiati.
Portalamпада attacco E 10 - BA 9
Elementi di contatto in commutazione montati sottocoperchio con pulsanti esterni
Selettori montati sotto coperchio con leve di comando rinviate esterne.

Copper free light alloy body UNI 4514 with flat cover fixed by screws
Threaded holes UNI 6125 - ANSI b2. 1 NP
Internal-external earthing screws.
Heat and impact resistant sealed glass globe
E 10 -BA 9 attack lampholder
Commutation contacts mounted under the cover with external pushbuttons
Control switches mounted under the cover with external transmitted control levers.

A richiesta

1. lampade 3W – 5W
2. Portalamпада con trasformatore incorporato
3. pulsante a fungo di emergenza
4. pulsante a fungo di emergenza con ritenuta
5. pulsante a fungo con chiave
6. pulsante lucchettabile
7. ghiera di protezione con manopola lucchettabile
8. leva di comando lucchettabile
9. viteria acc. inox
10. trattamento chimico di conversione con cromatazione ALODINE 1200
11. verniciatura epossidica esterna
12. esecuzione IP 55 - 65 (dopo ogni manutenzione ripristinare i giunti con grasso al silicone).

Options:

1. 3W-5W lamps
2. Lampholder with built-in transformer
3. Emergency mushroom push button
4. lockable emergency mushroom push button
5. key operated mushroom push button
6. padlockable push button
7. Protection with lockable grip
8. Padlockable control lever
9. stainless steel screws
10. chemical conversion treatment with ALODINE 1200
11. external epoxydic painting
12. degree of protection IP 55 - 65 (reset the joints with silicone grease)

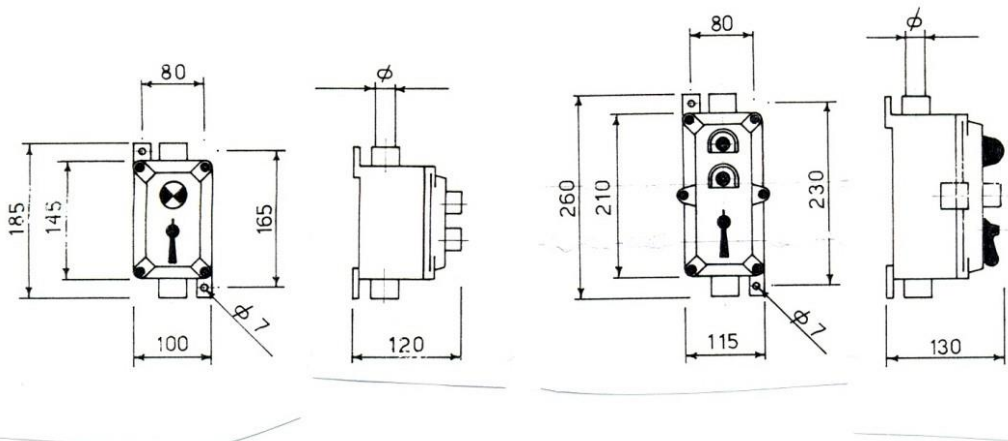


FIG. 1

FIG. 2

Direttiva ATEX 2014/34/EU;
EN60079-1:2014;
EN60079-31:2014;
EN60079-0:2012/A11:2013



N..1 segnalatore luminoso; n.1 selettore

N. 1 pilot light; n. 1 control switch

Serie Series	Schema Scheme 	Schema Scheme 	Poli Poles	Tensione Volt Rated Voltage	Imbocchi Hubs	Imbocchi Hubs \emptyset	Dim.Fig.	Tipo Type
EFSC 32150 EFSC 33150 EFSC 34150	1	1	2 3 4	380	2	3/4"	1	INTERRUTTORE ON-OFF SWITCH



n. 2 segnalatore luminoso; n. 1 selettore

n. 2 pilot lightS; n. 1 control switch

Serie Series	Schema Scheme 	Schema Scheme 	Poli Poles	Tensione Volt Rated Voltage	Imbocchi Hubs	Imbocchi Hubs \emptyset	Dim.Fig.	Tipo Type
EFSC 1321 EFSC 1322 EFSC 1323 EFSC 1324	2	1	1 2 3 4	380	2	1"	2	INTERRUTTORE ON-OFF SWITCH
EFSC 1325.1 EFSC 1325.2 EFSC 1325.3	2	1	1 2 3	38	2	1"	2	COMMUTATORE CHANGE OVER SWITCH
EFSC 1326.1 EFSC 1326.2 EFSC 1326.3	2	1	1 2 3	38	2	1"	2	DEVIATORE TWO WAY SWITCH
EFSC 1327.1 EFSC 1327.2 EFSC 1327.3	2	1	1 2 3	38	2	1"	2	INVERTITORE PHASE INVERTER

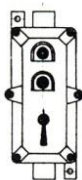


n. 1 segnalatore luminoso; n. 1 selettore

n. 1 pilot lightS; n. 1 control switch

Serie Series	Schema Scheme 	Schema Scheme 	Poli Poles	Tensione Volt Rated Voltage	Imbocchi Hubs	Imbocchi Hubs \emptyset	Dim.Fig.	Tipo Type
EFSC 24.I1 EFSC 24.I2 EFSC 24.I3 EFSC 24.I4	1	2	1 2 3 4	380	2	1"	2	INTERRUTTORE ON-OFF SWITCH
EFSC 24.C15 EFSC 24.C25 EFSC 24.C35	1	12	1 2 3	38	2	1"	2	COMMUTATORE CHANGE OVER SWITCH
EFSC 24.D261 EFSC 24.D262 EFSC 24.D2633	1	2	1 2 3	38	2	1"	2	DEVIATORE TWO WAY SWITCH

Direttiva ATEX 2014/34/EU;
EN60079-1:2014;
EN60079-31:2014;
EN60079-0:2012/A11:2013



n. 2 pulsanti; n. 1 selettore
n. 2 pushbuttons; n. 1 control switch

Serie Series	Schema Scheme	Schema Scheme	Poli Poles	Tensione Volt Rated Voltage	Imbocchi Hubs	Imbocchi Hubs	Dim.Fig.	Tipo Type
EFSC 1222 EFSC 1222 EFSC 1223 EFSC 1224	2	1	1 2 3 4	380	2	1" Ø	2	INTERRUTTORE ON-OFF SWITCH
EFSC 1225.1 EFSC 1225.2 EFSC 1225.3	2	1	1 2 3	380	2	1"	2	COMMUTATORE CHANGE OVER SWITCH
EFSC 1226.1 EFSC 1226.2 EFSC 1226.3	2	1	1 2 3	380	2	1"	2	DEVIATORE TWO WAY SWITCH
EFSC 1227.1 EFSC 1227.2 EFSC 1227.3	2	1	1 2 3	380	2	1"	2	INVERTITORE PHASE INVERTER



n. 2 pulsanti; n. 2 selettori
n. 2 pushbuttons; n. 2 control switches

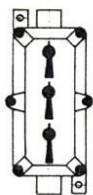
Serie Series	Schema Scheme	Schema Scheme	Poli Poles	Tensione Volt Rated Voltage	Imbocchi Hubs	Imbocchi Hubs	Dim.Fig.	Tipo Type
EFSC 2P.I1 EFSC 2P.I2 EFSC 2P.I3 EFSC 2P.I4	2	2	1 2 3 4	380	2	1" Ø	2	INTERRUTTORE ON-OFF SWITCH
EFSC 2P.C15 EFSC 2P.C25 EFSC 2P.C35	2	2	1 2 3	380	2	1"	2	COMMUTATORE CHANGE OVER SWITCH
EFSC 2P.D261 EFSC 2P.D262 EFSC 2P.D263	2	2	1 2 3	380	2	1"	2	DEVIATORE TWO WAY SWITCH

Direttiva ATEX 2014/34/EU;
EN60079-1:2014;
EN60079-31:2014;
EN60079-0:2012/A11:2013



n. 3 pulsanti; n. 1 selettore
n. 3 pushbuttons; n. 1 control switches

Serie Series	Schema Scheme	Schema Scheme	Poli Poles	Tensione Volt Rated Voltage	Imbocchi Hubs	Imbocchi Hubs	Dim.Fig.	Tipo Type
EFSC 3P.I1 EFSC 3P.I2 EFSC 3P.I3 EFSC 3P.I4	3	1	1 2 3 4	380	2	1"	2	INTERRUTTORE ON-OFF SWITCH
EFSC 3P.C15 EFSC 3P.C25 EFSC 3P.C35	3	1	1 2 3	380	2	1"	2	COMMUTATORE CHANGE OVER SWITCH
EFSC 3P.D261 EFSC 3P.D262 EFSC 3P-D263	3	1	1 2 3	380	2	1"	2	DEVIATORE TWO WAY SWITCH



n. 3 selettori
n. 3 control switches

Serie Series	Schema Scheme	Schema Scheme	Poli Poles	Tensione Volt Rated Voltage	Imbocchi Hubs	Imbocchi Hubs	Dim.Fig.	Tipo Type
EFSC 34.I1 EFSC 34.I2 EFSC 34.I3 EFSC 34.I4	-	3	1 2 3 4	380	2	1"	2	INTERRUTTORE ON-OFF SWITCH
EFSC 34.C15 EFSC 34.C25 EFSC 34.C35	-	3	1 2 3	380	2	1"	2	COMMUTATORE CHANGE OVER SWITCH
EFSC 34.D261 EFSC 34.D262 EFSC 34-D263	-	3	1 2 3	380	2	1"	2	DEVIATORE TWO WAY SWITCH