

Direttiva ATEX 2014/34/EU;
EN60079-1:2014;
EN60079-31:2014;
EN60079-0:2012/A11:2013

ILLUMINATORI CUSTODIE CON GLOBO IN VETRO

Fusione in lega leggera Uni 4514 con coperchio avvitato.

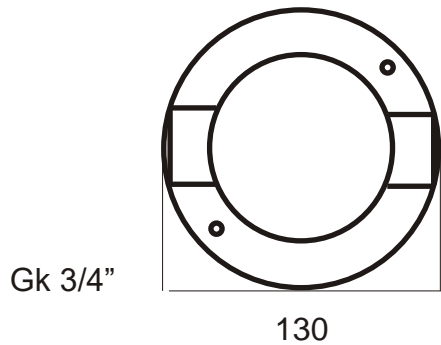
Imbocchi filettati UNI 6125 – ANSI B2.1 NPT

Vite di terra interna-esterna

Globo in vetro temperato

A richiesta

- Viteria acciaio inox
- Trattamento chimico di conversione con cromatazione ALODINE 1200
- Verniciatura epossidica esterna
- Esecuzione IP55-65 (dopo ogni manutenzione ripristinare i giunti con grasso al silicone)



GU-ELGT

ILLUMINATORS BOXES WITH GLASS GLOBE

Copper free light alloy body UNI 4514 with threaded cove.

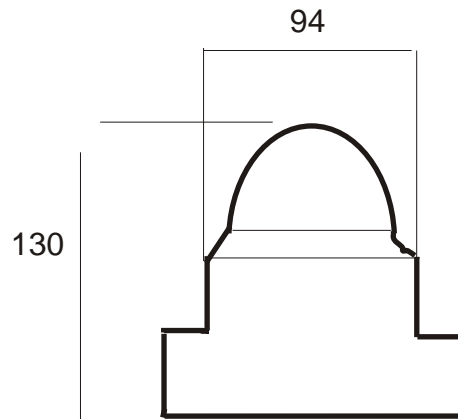
Threaded holes UNI 6125 – ANSI B2.1 NPT.

Internal-External earthing screws

Tempered glass globe

Options:

- Stainless steel screws
- Chemical conversion treatment with ALODINE 1200
- External epoxydic painting
- Degree of protection IP66-65 (reset the joints with silicone grease after any maintenance)



Lungh. Int 110 - Interno coppetta in vetro 43 mm.

Internal Length 110 – Internal measure of the glass globe 43 mm