

Direttiva ATEX 2014/34/EU;
EN60079-1:2014;
EN60079-31:2014;
EN60079-0:2012/A11:2013

CASSETTE

MORSETTIERE
APPARECCHIATURE DI
INTERRUZIONE/SEZIONAMENTO
APPARECCHIATURE DI
COMANDO E PROTEZIONE

EJB

ATEX II 2 GD
EEX d II B+H2 T3-t6

CERTIFICATO AR16 ATEX 071

BOXES

TERMINAL BLOCKS
CONTROL AND
PROTECTION DEVICES
CIRCUIT BREAKER
DEVICES

Fusione in lega leggera con coperchio piano flangiato
fissato al corpo con viti

Piedini di fissaggio in fusione

Pareti con possibilità di ricavare fori filettati UNI6125 -
ANSI B2. 1 NPT

Vite di terra interna-esterna

Le unità di comando e segnalazione sono comandate
tramite rinvii esterni sul coperchio del tipo a leva, a
pulsante, segnalazione, rotativo e fungo

verniciatura epossidica esterna

A richiesta:

- coperchio incernierato
- viteria acc.inox
- trattamento chimico di conversione con cromatazione
- verniciatura anticondensa interna
- esecuzione IP66-67(dopo ogni manutenzione ripristinare i giunti con grasso al silicone)

Copper free light alloy body with flat and flanged
cover fixed by screws

Light alloy lugs

Wall thickness for threaded holes UNI 6125 - ANSI
B2.1 NPT

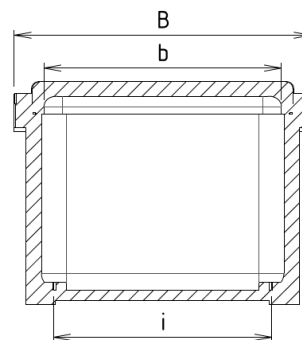
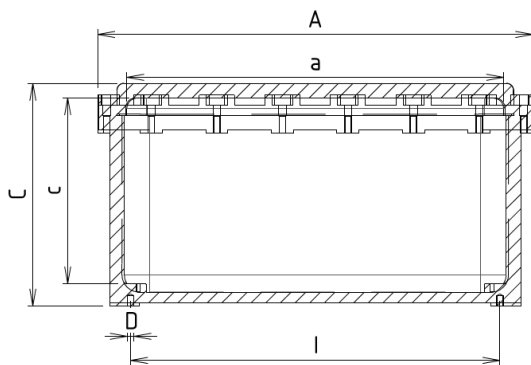
Internal - external earthing screws

Control and signaling units are driven by external
operators (switch handle, push button, pilot light,
mushroom operators) on the cover

External epoxydic painting

Options:

- Hinged cover
- Stainless steel screws
- Chemical conversion treatment with phosphochromate treatment
- Inside anti-condense painting
- Degree of protection IP66-IP67 (reset joints with silicone grease)

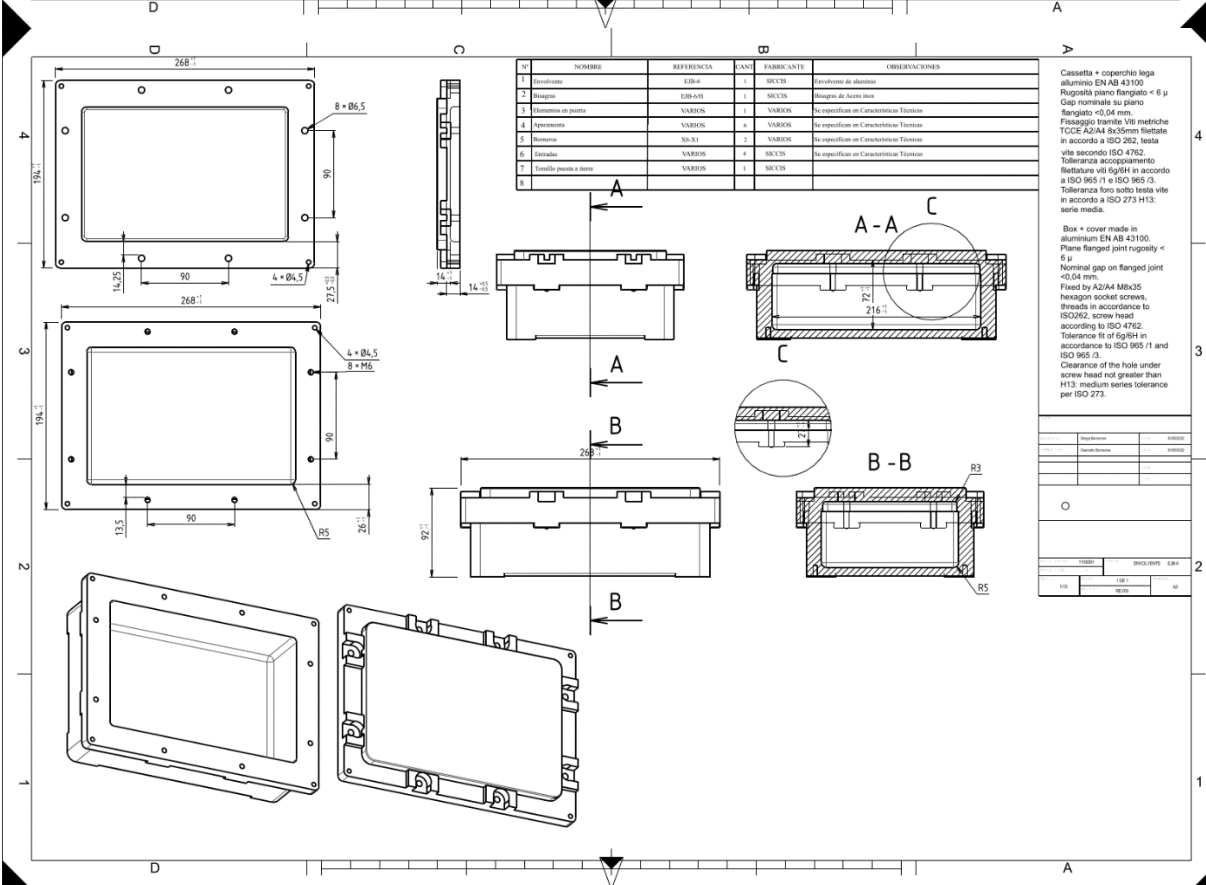
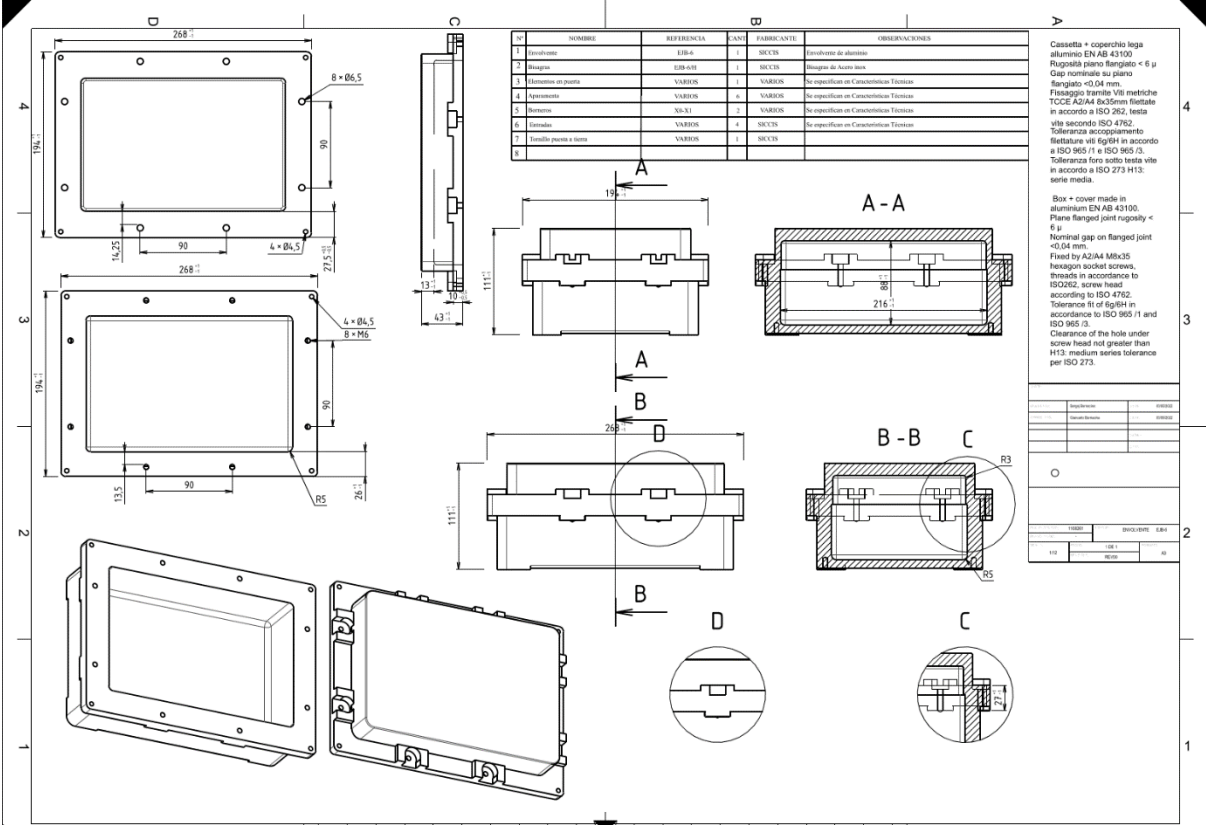


TYPE	A	a	B	b	C	c	D	l	i
EJB-2	255	200	185	130	160	130	M8	200	130
EJB-3	320	260	210	150	205	165	M8	260	150
EJB-4	370	310	260	200	210	165	M8	305	195
EJB-6	485	420	325	260	225	180	M10	408	255
EJB-8	520	450	390	320	275	220	M10	435	300
EJB-10	630	550	430	350	315	240	M10	535	340
EJB-10A	630	550	430	350	245	170	M10	535	340
EJB-11 *	725	623	540	438	352	294	& 15	732	420
EJB-11A *	725	623	540	438	272	214	& 15	732	420
EJB-12 *	915	813	540	438	355	295	& 15	918	426

* Fissaggio posteriore su piedini esterni / Rear fixing by external lugs

Direttiva ATEX 2014/34/EU;
EN60079-1:2014;
EN60079-31:2014;
EN60079-0:2012/A11:2013

EJB-1A – EJB-1



Direttiva ATEX 2014/34/EU;
EN60079-1:2014;
EN60079-31:2014;
EN60079-0:2012/A11:2013

APPARECCHIATURE DI INTERRUZIONE E SEZIONAMENTO IN CASSETTE EJB....

caratteristiche elettriche:

sezionatori tripolari-quadripolari
tensione nominale 380-500 V
corrente nominale 80-600 A

APPARECCHIATURE DI COMANDO E PROTEZIONE IN CASSETTA EJB 2

caratteristiche elettriche:

interruttori differenziali
sensibilità 0,03-0,3
tensione nominale 380 V
corrente nominale 25-63 A

APPARECCHIATURE DI COMANDO E PROTEZIONE IN CASSETTA EJB.....

Caratteristiche elettriche:

portalampada attacco E 14
tensione nominale 24-380 V
corrente nominale 5 A

pulsante in commutazione NC+NA/NC o NA
tensione nominale 24 - 380 V
corrente nominale 10 A

portafusibile
attacco o grandezza E 14 - 27 - 33
tensione nominale 500 V
corrente nominale 25 - 63 A

trasformatori monofasi
tensione primario 220 - 380 V
tensione secondario 12 - 220 V
potenza nominale 30 - 2000 VA

teleruttore tripolare
tensione nominale 600 V
corrente nominale 12 - 250 A

categoria AC 3 - 380 V 5,5 - 132 KW
categoria AC 3 - 220 v 3 - 75 KW

relè termico con taratura da 0,1 - 200 A

COMPLESSO DI COMANDO E PROTEZIONE MOTORE IN CASSETTA EJB 4

motore fino 10 HP 380 V 50 Hz
avviamento motore stella triangolo fino 8 HP, 380V, 50 Hz

CIRCUIT BREAKER DEVICES IN EJB ... ENCLOSURE

electric characteristics

three-pole/four-pole circuit breaker
rated voltage 380-500 V
rated current 80-600 A

CONTROL AND PROTECTION DEVICES IN EJB 2 ENCLOSURE

electric characteristics:

differential switches
sensitivity 0,03-0,3
rated voltage 380 V
rated current 25-63 A

CONTROL AND PROTECTION DEVICES IN EJB ... ENCLOSURE

electric characteristics:

bulb holder with E 14 cap
rated voltage 24 - 380 V
rated current 5 A

NC+NA/NC or NA switching button
rated voltage 24 - 380 V
rated current 10 A

fuse block
cap or size E 14 - 27 - 33
rated voltage 500 V
rated current 25 - 63 A

single phase transformers
primary voltage 220 - 380 V
secondary voltage 12 - 220 V
rated power 30 - 2000 VA

three poles relay switch
rated voltage 600 V
rated current 12 - 250 A

AC 3 - 380 V category 5,5 -132 kw
AC 3 - 220 V category 3 - 75 km

temperature relay/ range 0,1 - 200 A

CONTROL AND MOTOR PROTECTION PANEL IN EJB 4 ENCLOSURE

motor up to 10 HP, 380 V, 50 Hz
star-delta motor starter up to 8 HP, 380 V, 50 Hz

Direttiva ATEX 2014/34/EU;
EN60079-1:2014;
EN60079-31:2014;
EN60079-0:2012/A11:2013

COMPLESSO DI COMANDO E PROTEZION MOTORI IN CASSETTA EJB 6

n. 2 motori fino 20 HP, 380 V, 50 Hz
n. 1 motore fino 40 HP, 380 V, 50 Hz
avviamento motore stella triangolo fino 75 HP, 380 V, 50 Hz
trasformatore e fusibili fino 1300 VA

COMPLESSO DI COMANDO E PROTEZIONE MOTORI IN CASSETTA EJB 8

avviamento motore stella triangolo fino 30 HP, 380 V, 50Hz
più n. 1 motore da 1 HP, 380 V, 50Hz motore fino 80 HP, 380V, 50 Hz
avviamento motore a stella triangolo fino 90 HP, 380 V, 50 Hz

COMPLESSO DI COMANDO E PROTEZIONE MOTORI IN CASSETTA EJB 10

motore fino 95 HP, 380 V, 50 Hz
avviamento motore stella triangolo fino 50 HP, 380 V, 50 Hz più n. 1 motore 3 HP, 380 V, 50 Hz
avviamento motore stella triangolo fino 110 HP, 380 V, 50 Hz

COMPLESSO DI COMANDO E PROTEZIONE MOTORI IN CASSETTA EJB 3

motore a due velocità fino 10 HP, 380 V, 50 Hz

COMPLESSO DI COMANDO E PROTEZIONE MOTORI IN CASSETTA EJB 10/A

n. 3 motori fino 22 HP, 380 V, 50 Hz

UNITA' DI ALIMENTAZIONE CON UN REATTORE O CON UN TRASFORMATORE IN CASSETTA EJB-2

Caratteristiche elettriche:

Reattore	
tensione di alimentazione	220 V
potenza nominale	250 – 400 WHg

Trasformatore monofase	
Tensione primario	220 – 380 V
Tensione secondario	12 – 110 V
Potenza nominale	30 – 200 VA

Il materiale di costruzione di questi alimentatori appartiene alla classe "h" di isolamento

CONTROL AND MOTOR PROTECTION PANEL IN EJB 6 ENCLOSURE

2 motors up to 20 HP, 380 V, 50 Hz
1 motor up to 40 HP, 380 V, 50 Hz
star-delta motor starter up to 75 HP, 380 V, 50 Hz
transformer and fuses up to 1300 VA

CONTROL AND MOTOR PROTECTION PANEL IN EJB 8 ENCLOSURE

star-delta motor starter up to 30 HP, 380 V, 50 Hz, plus1 HP, 380 V, 50 Hz
motor up to 80 HP, 380 V, 50 Hz
star-delta motor starter up to 90 HP, 380 V, 50Hz
motor starter up to 90 HP, 380 V, 50 Hz

CONTROL AND MOTOR PROTECTION PANEL IN EJB 10 ENCLOSURE

motor up to 95 HP, 380 V, 50 Hz
star-delta motor starter up to 50 HP, 380 V, 50 Hz, plus 3 HP, 380 V, 50 Hz
motor star-delta
motor starter up to 110 HP, 380 V, 50 Hz

CONTROL AND MOTOR PROTECTION PANEL IN EJB 3 ENCLOSURE

Two speed motor up to 10 HP, 380 V, 50 Hz

CONTROL AND MOTOR PROTECTION PANEL IN EJB10/A ENCLOSURE

n. 3 motors up to 22 HP, 380 V, 50 Hz

SUPPLY UNIT WITH A BALLAT OR A TRANSFORMER IN EJB-2 ENCLOSURE

Electric characteristics:

Ballast	
Supply voltage	220 v
Rated power	250 – 400 WHg

Single phase transformer	
Primary voltage	20 - 380 V
Secondary voltage	12 – 110 V
Rated power	30 – 200 VA

These alimentators construction material belongs to the "H" insulating class

Direttiva ATEX 2014/34/EU;
EN60079-1:2014;
EN60079-31:2014;
EN60079-0:2012/A11:2013

**COMPLESSO DI COMANDO E PROTEZIONE TRAMITE
TERMOSTATI****CASSETTA EJB 4 mod. I 40****CASSETTA EJB-6 Mod. I 63**

Caratteristiche elettriche

Contatore tripolare

Tensione nominale	500 V
Corrente nominale	40 – 63 A

Interruttore unipolare-bipolare

Tensione nominale	500 V
Corrente nominale	40 – 63 A

Termostati contatti in commutazione

Tensione nominale	380 V
Corrente nominale	8 A

Bulbo per rilievo della temperatura diametro 6 mm capillare
con lunghezza 1000-3000 mm diam.1.5mm, diam.0.05mm

**CONTROL AND PROTECTION PANEL BY THERMOSTATS
APPLIED TO****EJB 4 ENCLOSURE Mod. I 40****EJB 6 ENCLOSURE Mod. I 63**

Electric characteristics

Three pole contactor

Rated voltage	500 V
Rated current	40 – 63 A

One pole – two pole switch

Rated voltage	500 V
Rated current	40 – 63 A

Circuit switching thermostats

Rated voltage	380 V
Rated current	8 A

Bulb for temperature survey diam. 6 mm with 1000-3000 mm
capillary length, diam. 1.5mm, diam. 0.05mm