



Norme europee CENELEC  
EN 50.014 (CEI 31.8 Fasc. 459)  
EN 50.018 (CEI 31.1 Fasc. 472))

EV...

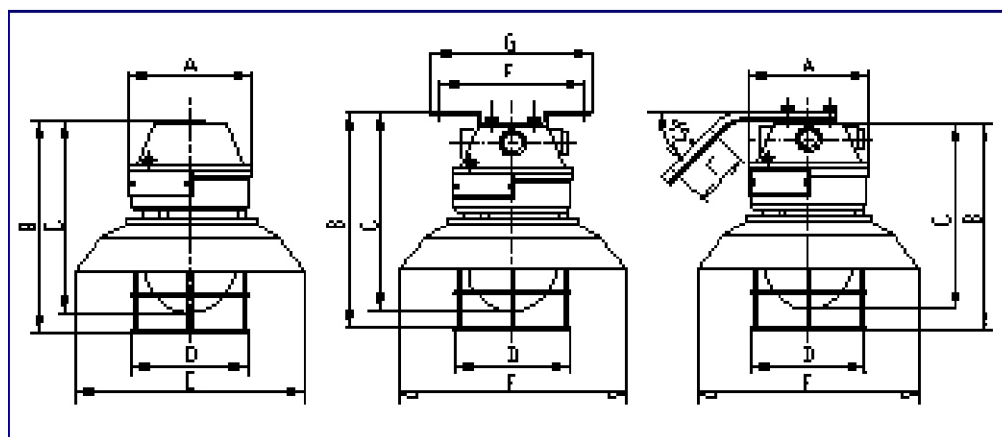
**ARMATURE ILLUMINANTI  
LAMPADE AD INCANDESCENZA  
LAMPADE AD INCANDESCENZA 'SL'  
LAMPADE A LUCE MISCELATA  
LAMPEGGIANTI XENON**

**LIGHTING FIXTURES:  
INCANDESCENCE LAMP  
'SL'INCANDESCENT LAMP  
BLENDED LIGHT LAMP  
XENON FLASHLIGHT**

ATEX II 2 GD EEx d II B T 3 - 4 CERT. INERIS 01 ATEX 0054 X

Fusione in lega leggera UNI 4514.  
Globo in vetro borosilicato con ghiera avvitata.  
Imbocchi filettati UNI6125 - ANSI B2. 1 NPT  
Vite di terra interna-esterna  
Portalampada in porcellana attacco E 27.  
Gabbia di protezione in lega leggera.  
A richiesta  
lampada  
riflettore verniciato a fuoco  
verniciatura anticondensa interna  
verniciatura epossidica esterna

Copper free light alloy body UNI 4514.  
Boro-silicate glass globewith a threaded ring.  
Threaded holes UNI 6125 - ANSI B2.1 NPT  
Internal - external earthing screws  
Porcelain lampholder with E 27 attack.  
Light alloy protection guard.  
Options:  
lamp  
fire-varnished reflector  
external epoxydic painting



**DIMENSIONI E PESI - WEIGHT AND DIMENSIONS**

ARMATURE PER LAMPADE AD INCANDESCENZA, FLUOR.COMPATTE, ALOGENE, E MISCELATE LIGHTING FIXTURES FOR INCANDESCENT LAMPS, COMPACT FL.LAMPS, HALOGEN AND BLENDED LAMPS									
TIPO TYPE	DIMENSIONI (mm) - DIMENSIONS (mm)							PESO (Kg) WEIGHT (Kg)	FIGURA DETAIL
	A	B	C	D	E	F	G		
EVAC-101..	150	271	237	145	280	-	-	-	A
EVAC-100..C	150	287	253	145	280	180	200	-	B
EVAC-100..J	150	271	237	145	280	70	-	-	C
EVAC-201..	176	285	257	170	345	-	-	-	A
EVAC-200..C	176	301	273	170	345	180	200	-	B
EVAC-200..J	176	285	257	170	345	70	-	-	C
EVAC-301..	197	373	328	190	393	-	-	-	A
EVAC-300..C	197	389	344	190	393	180	200	-	B
EVAC-300..J	197	373	328	190	393	70	-	-	C
EVAC-501..	261	432	392	255	515	-	-	-	A
EVAC-500..C	261	448	408	255	515	180	200	-	B
EVAC-500..J	261	432	392	255	515	70	-	-	C