

Direttiva ATEX 2014/34/EU;
EN60079-1:2014;
EN60079-31:2014;
EN60079-0:2012/A11:2013

ARMATURE ILLUMINANTI
LAMPADE A VAPORI DI MERCURIO
LAMPADE A VAPORI DI SODIO

EVAC

LIGHTING FIXTURES
MERCURY VAPOUR LAMP
SODIUM VAPOUR LAMP

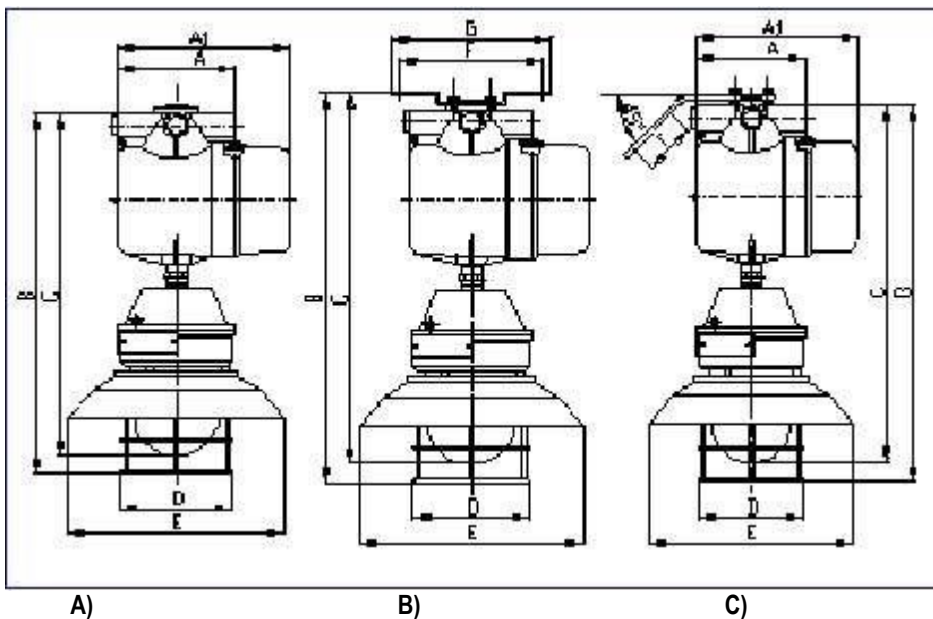
ATEX II 2 GD EEX-d IIC T3-T6

Fusione in lega leggera UNI 4514.
Porta reattore con coperchio ispezionabile Globo in vetro borosilicato con ghiera avvitata.
Imbocchi filettati UNI6125 - ANSI B2. 1 NPT
Vite di terra interna-esterna Portalamпада in porcellana attacco E 27.
A richiesta

- Gabbia di protezione in lega leggera.
- Lampada riflettore verniciato a fuoco
- viteria acc.inox
- verniciatura epossidica esterna
- Esecuzione IP55-65 con guarnizione di tenuta O-RING.

Copper free light alloy body UNI 4514.
Ballast enclosure with inspectionable cover Boro-silicate glass globe with a threaded ring.
Threaded holes UNI 6125 - ANSI B2.1 NPT
Internal - external earthing screws Porcelain lampholder with E 27 attack.
Options:

- Light alloy protection guard.
- Lamp fire-varnished reflector
- stainless steel screws
- external epoxydic painting
- degree of protection IP55-65 with O-ring cover gasket



DIMENSIONI E PESI - WEIGHT AND DIMENSIONS

ARMATURE PER LAMPADE AI VAPORI DI SODIO ALTA PRESSIONE ED IODURI METALLICI LIGHTING FIXTURES FOR HIGH PRESSURE SODIUM LAMPS AND METAL HALIDE LAMPS										
TIPO TYPE	DIMENSIONI (mm) - DIMENSIONS (mm)								PESO (Kg) WEIGHT (Kg)	FIGURA DETAIL
	A	A1	B	C	D	E	F	G		
EVAC-101..	153	224	510	476	145	280	-	-	-	D
EVAC-100..C	153	224	526	492	145	280	180	200	-	E
EVAC-100..J	153	224	510	476	145	280	70	-	-	F
EVAC-201..	153	224	524	495	170	345	-	-	-	D
EVAC-200..C	153	224	540	511	170	345	180	200	-	E
EVAC-200..J	153	224	524	495	170	345	70	-	-	F
EVAC-301..	153	224	612	567	190	393	-	-	-	D
EVAC-300..C	153	224	628	583	190	393	180	200	-	E
EVAC-300..J	153	224	612	567	190	393	70	-	-	F
EVAC-501..	153	224	670	631	255	515	-	-	-	D
EVAC-500..C	153	224	686	647	255	515	180	200	-	E
EVAC-500..J	153	224	670	631	255	515	70	-	-	F

**VAPORI DI MERCURIO - HIGH PRESSURE MERCURY VAPOUR
LAMPADRE MISCELATE - BLENDED LAMPS**

EVAC...

CARATTERISTICHE TECNICHE - TECHNICAL CHARACTERISTICS

ARMATURE PER LAMPADRE A VAPORI DI MERCURIO ALTA PRESSIONE 120+280V 50/60Hz LIGHTING FIXTURES FOR HIGH PRESSURE MERCURY VAPOUR LAMPS 120+280V 50/60Hz					
(LAMPADRE FINO A 80W HG / LAMPS UP TO 80W HG)					
TIPO TYPE	LAMPADA LAMP	INSTALLAZIONE INSTALLATION	IMBOCCHI HUBS	CLASSE TEMP. TEMP CLASS	FIGURA DETAIL
EVAC101-80HG	80W HG	SOSPENSIONE - SUSPENSION	1 x 3/4" (ISO-M20)	T4	D
EVAC101-80HGC	80W HG	SOFFITTO - CEILING	4 x 3/4" (ISO-M20)	T4	E
EVAC101-80HGJ	80W HG	PARETE 45° - 45° WALL BRACKET	4 x 3/4" (ISO-M20)	T4	F
(LAMPADRE FINO A 125W HG / LAMPS UP TO 125W HG)					
TIPO TYPE	LAMPADA LAMP	INSTALLAZIONE INSTALLATION	IMBOCCHI HUBS	CLASSE TEMP. TEMP CLASS	FIGURA DETAIL
EVAC201-125HG	125W HG	SOSPENSIONE - SUSPENSION	1 x 3/4" (ISO-M20)	T3	D
EVAC201-125HGC	125W HG	SOFFITTO - CEILING	4 x 3/4" (ISO-M20)	T3	E
EVAC201-125HGJ	125W HG	PARETE 45° - 45° WALL BRACKET	4 x 3/4" (ISO-M20)	T3	F
(LAMPADRE FINO A 250W HG / LAMPS UP TO 250W HG)					
TIPO TYPE	LAMPADA LAMP	INSTALLAZIONE INSTALLATION	IMBOCCHI HUBS	CLASSE TEMP. TEMP CLASS	FIGURA DETAIL
EVAC301-250HG	250W HG	SOSPENSIONE - SUSPENSION	1 x 3/4" (ISO-M20)	T3	D
EVAC301-250HGC	250W HG	SOFFITTO - CEILING	4 x 3/4" (ISO-M20)	T3	E
EVAC301-250HGJ	250W HG	PARETE 45° - 45° WALL BRACKET	4 x 3/4" (ISO-M20)	T3	F
(LAMPADRE FINO A 400W HG / LAMPS UP TO 400W HG)					
TIPO TYPE	LAMPADA LAMP	INSTALLAZIONE INSTALLATION	IMBOCCHI HUBS	CLASSE TEMP. TEMP CLASS	FIGURA DETAIL
EVAC501-400HGC	400W HG	SOFFITTO - CEILING	4 x 3/4" (ISO-M20)	T3	E
EVAC501-400HGJ	400W HG	PARETE 45° - 45° WALL BRACKET	4 x 3/4" (ISO-M20)	T3	F
ARMATURE PER LAMPADRE A LUCE MISCELATA 220+240V 50/60Hz LIGHTING FIXTURES FOR BLENDED LAMPS 220+240V 50/60Hz					
(LAMPADRE FINO A 160W MLL / LAMPS UP TO 160W MLL)					
TIPO TYPE	LAMPADA LAMP	INSTALLAZIONE INSTALLATION	IMBOCCHI HUBS	CLASSE TEMP. TEMP CLASS	FIGURA DETAIL
EVAC201-160MLL	160W MLL	SOSPENSIONE - SUSPENSION	1 x 3/4" (ISO-M20)	T3	A
EVAC200-160MLLC	160W MLL	SOFFITTO - CEILING	4 x 3/4" (ISO-M20)	T3	B
EVAC200-160MLLJ	160W MLL	PARETE 45° - 45° WALL BRACKET	4 x 3/4" (ISO-M20)	T3	C
(LAMPADRE FINO A 250W MLL / LAMPS UP TO 250W MLL)					
TIPO TYPE	LAMPADA LAMP	INSTALLAZIONE INSTALLATION	IMBOCCHI HUBS	CLASSE TEMP. TEMP CLASS	FIGURA DETAIL
EVAC301-250MLL	250W MLL	SOSPENSIONE - SUSPENSION	1 x 3/4" (ISO-M20)	T3	A
EVAC300-250MLLC	250W MLL	SOFFITTO - CEILING	4 x 3/4" (ISO-M20)	T3	B
EVAC300-250MLLJ	250W MLL	PARETE 45° - 45° WALL BRACKET	4 x 3/4" (ISO-M20)	T3	C
(LAMPADRE FINO A 500W MLL / LAMPS UP TO 500W MLL)					
TIPO TYPE	LAMPADA LAMP	INSTALLAZIONE INSTALLATION	IMBOCCHI HUBS	CLASSE TEMP. TEMP CLASS	FIGURA DETAIL
EVAC501-500MLL	500W MLL	SOSPENSIONE - SUSPENSION	1 x 3/4" (ISO-M20)	T2	A
EVAC500-500MLLC	500W MLL	SOFFITTO - CEILING	4 x 3/4" (ISO-M20)	T2	B
EVAC500-500MLLJ	500W MLL	PARETE 45° - 45° WALL BRACKET	4 x 3/4" (ISO-M20)	T2	C

SODIO ALTA PRESSIONE - HIGH PRESSURE SODIUM IODURI METALLICI (ALOGENURI) - HIGH PRESSURE METAL HALIDE

EVAC...

CARATTERISTICHE TECNICHE - TECHNICAL CHARACTERISTICS

ARMATURE PER LAMPADRE A VAPORI DI SODIO ALTA PRESSIONE 120+280V 50/60Hz
LIGHTING FIXTURES FOR HIGH PRESSURE SODIUM LAMPS 120+280V 50/60Hz

(LAMPADRE FINO A 70W HPNA / LAMPS UP TO 70W HPS)

TIPO TYPE	LAMPADA LAMP	INSTALLAZIONE INSTALLATION	IMBOCCHI HUBS	CLASSE TEMP. TEMP.CLASS	FIGURA DETAIL
EVAC101-70HPNA	70W HPS	SOSPENSIONE - SUSPENSION	1 x 3/4" (ISO-M20)	T4	D
EVAC101-70HPNAC	70W HPS	SOFFITTO - CEILING	4 x 3/4" (ISO-M20)	T4	E
EVAC101-70HPNAJ	70W HPS	PARETE 45° - 45° WALL BRACKET	4 x 3/4" (ISO-M20)	T4	F

(LAMPADRE FINO A 150W HPNA / LAMPS UP TO 150W HPS)

TIPO TYPE	LAMPADA LAMP	INSTALLAZIONE INSTALLATION	IMBOCCHI HUBS	CLASSE TEMP. TEMP.CLASS	FIGURA DETAIL
EVAC301-150HPNA	150W HPS	SOSPENSIONE - SUSPENSION	1 x 3/4" (ISO-M20)	T4	D
EVAC301-150HPNAC	150W HPS	SOFFITTO - CEILING	4 x 3/4" (ISO-M20)	T4	E
EVAC301-150HPNAJ	150W HPS	PARETE 45° - 45° WALL BRACKET	4 x 3/4" (ISO-M20)	T4	F

(LAMPADRE FINO A 250W HPNA / LAMPS UP TO 250W HPS)

TIPO TYPE	LAMPADA LAMP	INSTALLAZIONE INSTALLATION	IMBOCCHI HUBS	CLASSE TEMP. TEMP.CLASS	FIGURA DETAIL
EVAC301-250HPNA	250W HPS	SOSPENSIONE - SUSPENSION	1 x 3/4" (ISO-M20)	T3	D
EVAC301-250HPNAC	250W HPS	SOFFITTO - CEILING	4 x 3/4" (ISO-M20)	T3	E
EVAC301-250HPNAJ	250W HPS	PARETE 45° - 45° WALL BRACKET	4 x 3/4" (ISO-M20)	T3	F

(LAMPADRE FINO A 400W HPNA / LAMPS UP TO 400W HPS)

TIPO TYPE	LAMPADA LAMP	INSTALLAZIONE INSTALLATION	IMBOCCHI HUBS	CLASSE TEMP. TEMP.CLASS	FIGURA DETAIL
EVAC501-400HPNAC	400W HPS	SOFFITTO - CEILING	4 x 3/4" (ISO-M20)	T3	E
EVAC501-400HPNAJ	400W HPS	PARETE 45° - 45° WALL BRACKET	4 x 3/4" (ISO-M20)	T3	F

ARMATURE PER LAMPADRE A VAPORI DI ALOGENURI (IODURI METALLICI) 120+280V 50/60Hz
LIGHTING FIXTURES FOR HIGH PRESSURE METAL HALIDE LAMPS 120+280V 50/60Hz

(LAMPADRE FINO A 100W I.M. / LAMPS UP TO 100W MH)

TIPO TYPE	LAMPADA LAMP	INSTALLAZIONE INSTALLATION	IMBOCCHI HUBS	CLASSE TEMP. TEMP.CLASS	FIGURA DETAIL
EVAC101-100MH	100W MH	SOSPENSIONE - SUSPENSION	1 x 3/4" (ISO-M20)	T4	D
EVAC101-100MHC	100W MH	SOFFITTO - CEILING	4 x 3/4" (ISO-M20)	T4	E
EVAC101-100MHJ	100W MH	PARETE 45° - 45° WALL BRACKET	4 x 3/4" (ISO-M20)	T4	F

(LAMPADRE FINO A 150W I.M. / LAMPS UP TO 150W MH)

TIPO TYPE	LAMPADA LAMP	INSTALLAZIONE INSTALLATION	IMBOCCHI HUBS	CLASSE TEMP. TEMP.CLASS	FIGURA DETAIL
EVAC301-150MH	150W MH	SOSPENSIONE - SUSPENSION	1 x 3/4" (ISO-M20)	T4	D
EVAC301-150MHC	150W MH	SOFFITTO - CEILING	4 x 3/4" (ISO-M20)	T4	E
EVAC301-150MHJ	150W MH	PARETE 45° - 45° WALL BRACKET	4 x 3/4" (ISO-M20)	T4	F

(LAMPADRE FINO A 250W I.M. / LAMPS UP TO 250W MH)

TIPO TYPE	LAMPADA LAMP	INSTALLAZIONE INSTALLATION	IMBOCCHI HUBS	CLASSE TEMP. TEMP.CLASS	FIGURA DETAIL
EVAC301-250MH	250W MH	SOSPENSIONE - SUSPENSION	1 x 3/4" (ISO-M20)	T3	D
EVAC301-250MHC	250W MH	SOFFITTO - CEILING	4 x 3/4" (ISO-M20)	T3	E
EVAC301-250MHJ	250W MH	PARETE 45° - 45° WALL BRACKET	4 x 3/4" (ISO-M20)	T3	F

(LAMPADRE FINO A 400W I.M. / LAMPS UP TO 400W MH)

TIPO TYPE	LAMPADA LAMP	INSTALLAZIONE INSTALLATION	IMBOCCHI HUBS	CLASSE TEMP. TEMP.CLASS	FIGURA DETAIL
EVAC501-400MHC	400W MH	SOFFITTO - CEILING	4 x 3/4" (ISO-M20)	T3	E
EVAC501-400MHJ	400W MH	PARETE 45° - 45° WALL BRACKET	4 x 3/4" (ISO-M20)	T3	F