

Direttiva ATEX 2014/34/EU;
EN60079-1:2014;
EN60079-31:2014;
EN60079-0:2012/A11:2013

SCATOLE DI DERIVAZIONE

GUA...GUF CPSF...GUAG

JUNCTION BOXES

MORSETTIERE

ATEX II 2 GD EEx d II C T6

TERMINAL BLOCKS

Fusione in lega leggera UNI 4514 con coperchio avvitato.

Flangia di fissaggio in fusione per cassette GUF...e CPSF...

Imbocchi filettati UNI 6125 - ANSI B2. 1 NPT

Vite di terra interna-esterna.

A richiesta:

- viteria acc. inox.
- trattamento chimico di conversione con cromatazione ALODINE 1200.
- verniciatura epossidica esterna
- esecuzione IP 55-65 con guarnizione di tenuta coperchi O-RING.

Copper free light alloy body UNI 4514 with a treaded cover.

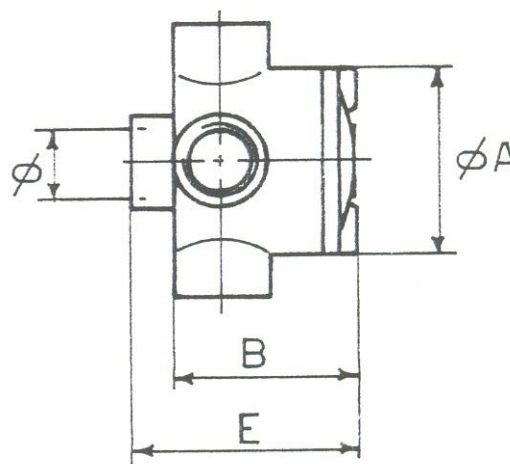
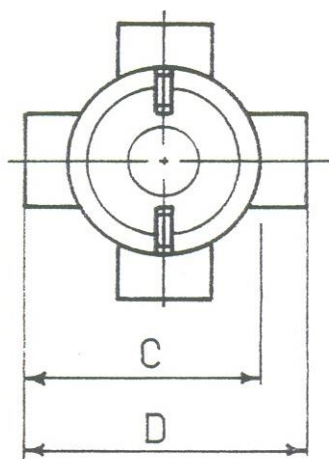
Light alloy fixing flange (for GUF... and CPSF...junction boxes).

Treaded holes UNI 6125-ANSI B2.1 NPT.

Internal-external earthing screws.

Options:

- stainless steel screws
- chemical conversion treatment with ALODINE 1200
- external epoxydic painting
- degree of protection IP 55-65 with O-RING cover gasket



Tipo Type	Corpo Body	Imbocchi Hubs	Dimensioni / Dimensions				Tipo / Type				
			B	C	D	E	CEI-UNEL				
Gua ... 14	65	½"	65	85	105	85	SB	SC	SL	ST	SX
Gua ... 24	65	¾"	65	85	105	85	SB	SC	SL	ST	SX
Gua ... 26	90	¾"	65	110	125	85	SB	SC	SL	ST	SX
Gua ... 36	90	1"	70	120	140	95	SB	SC	SL	ST	SX
Gua ... 27	110	¾"	90	135	160	115	SB	SC	SL	ST	SX
Gua ... 37	110	1"	90	135	160	115	SB	SC	SL	ST	SX
Gua ... 59	150	1½"	95	180	205	120	SB	SC	SL	ST	SX
Gua ... 69	150	2"	95	180	205	120	SB	SC	SL	ST	SX

Direttiva ATEX 2014/34/EU;
EN60079-1:2014;
EN60079-31:2014;
EN60079-0:2012/A11:2013

ATEX II 2 GD EEx d II C T6

SCATOLE DI DERIVAZIONE GUA...14-24

CON MORSETTI

caratteristiche elettriche:

n. morsetti 2-3	
tensione nominale	750 V
corrente nominale	25 A
sezione nominale	6mmq

GUA...14-24 JUNCTION BOXES WITH TERMINALS

electric characteristics:

n. of terminals 2-3	
rated voltage	750V
rated current	25 A
rated section	6 sq mm

SCATOLE DI DERIVAZIONE GUA...26-36

CON MORSETTI

caratteristiche elettriche:

n. morsetti 5-7	
tensione nominale	750 V
corrente nominale	12-25 A
sezione nominale	2,5-6 mq

GUA...26-36 JUNCTION BOXES WITH TERMINALS

electric characteristics:

n. of terminals 5-7	
rated voltage	750V
rated current	12-25 A
rated section	2,5-6 sq mm

SCATOLE DI DERIVAZIONE GUA...27-37

CON MORSETTI

caratteristiche elettriche:

n. morsetti 3-10	
tensione nominale	750 V
corrente nominale	12-75 A
sezione nominale	2,5-25 mq

GUA...27-37 JUNCTION BOXES WITH TERMINALS

electric characteristics:

n. of terminals 3-10	
rated voltage	750V
rated current	12-75 A
rated section	2,5-25 sq mm

SCATOLE DI DERIVAZIONE GUA...59-69

CON MORSETTI

caratteristiche elettriche:

n. morsetti 5-20	
tensione nominale	750 V
corrente nominale	12-100A
sezione nominale	2,5-35 mmq

GUA...59-69 JUNCTION BOXES WITH TERMINALS

electric characteristics:

n. of terminals 5-20	
rated voltage	750V
rated current	12-100 A
rated section	2,5-35 sq mm

SCATOLE DI DERIVAZIONE DA PARETE O SOFFITTO

GUF...26-36 CON MORSETTI

caratteristiche elettriche:

n. morsetti 5-7	
tensione nominale	750 V
corrente nominale	12-25 A
sezione nominale	2,5-6 mq

GUA...26-36 WALL OR CEILING MOUNTED JUNCTION BOXES WITH TERMINALS

electric characteristics:

n. of terminals 5-7	
rated voltage	750V
rated current	12-25 A
rated section	2,5-6 sq mm

SCATOLE DI DERIVAZIONE E SOSPENSIONE CPSF...226-

326 CON MORSETTI

caratteristiche elettriche:

n. morsetti 5-7	
tensione nominale	750 V
corrente nominale	12-25 A
sezione nominale	2,5-22 mq

CPSF...226-326 PENDANT MOUNTING JUNCTION BOXES WITH TERMINALS

electric characteristics:

n. of terminals 5-7	
rated voltage	750V
rated current	12-25 A
rated section	2,5-22 sq mm

CASSETTA DI DERIVAZIONE GUAG...26-36-47-59 CON

MORSETTI

caratteristiche elettriche:

n. morsetti 5-7	
tensione nominale	750 V
corrente nominale	12-25A
sezione nominale	2,5-6mmq

GUAG...26-36-47-59 JUNCTION BOXES WITH TERMINALS

electric characteristics:

n. of terminals 5-7	
rated voltage	750V
rated current	12-25 A
rated section	2,5-6 sq mm